

| 고해상도 FULL HD 수중 네트워크 카메라

Max.100m Underwater 4X Zoom 4 Color LED Camera



iAQUA-200Z

Key Features

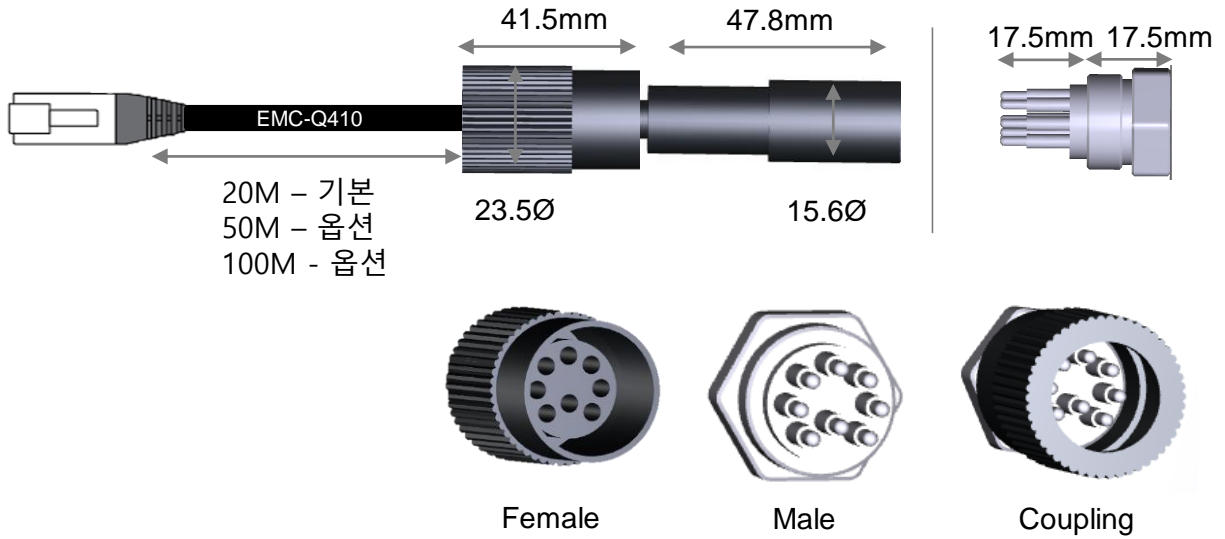
- Full HD 수중 전문 네트워크 카메라
- 수심 최대 100미터 / 상시 40M미터 운용
- IP68 방진방수 등급
- 최대 21W 고용량 LED 및 4색 LED 적용 (특허 제10-2380791호)
- Red Green Blue White / 10단계 밝기조절
- High Power PoE 지원 (30W)
- AISI 316L Stainless Steel / 강화유리
- 수중 전용 Cable (20미터, 50미터, 100미터)
- Subsea Connector 탑재 (수중에서 카메라와 케이블 분리/접속 가능)
- 4배 광학 줌 / 3~12mm Motorized Lens
- 1/2.8" Sony STARVIS CMOS Sensor
- 2MP Full HD(1920 x 1080)/30fps
- 멀티 비디오 압축방식 : H.264 / H.265 / MJPEG
- 0.03 Lux (IR LED Off), 0 Lux (IR LED On)
- ONVIF 지원 (Profile-S)
- **응용분야**
선박 / 해양, 생태 환경 / 상하수도 관리 / 수중 환경 및 수질관리 / 수영장 사고예방
수중드론 / 스마트 양어장 / 가두리 양식장 등 다양한 수중환경에 최적



SPECIFICATION

모델명	iAQUA-200Z
촬상소자	1/2.8" Sony STARVIS CMOS Sensor
유효화소수	1,945(H) x 1,097(V) / 2.13 Megapixels
스캔방식	Progressive Scan
렌즈	4배 광학 줌 / 3~12 mm Motorized Lens / F1.6
저조도	Color : 0.03 Lux (IR LED Off), 0 Lux (IR LED On)
Day & Night	True Day & Night (Auto, Day, Night)
전자셔터제어 (ESC)	Auto, Suppress Rolling, Manual (1/30~1/30000 sec)
WDR	True WDR (ON/Off)
DNR	2 DNR, 3 DNR
Privacy Zones	Off / On (8 Programmable Zones)
비디오 압축방식	H.264 / H.265 / MJPEG
해상도	1920x1080, 1280x1024, 1280x960, 1280x720, 1024x768, 640x480, 320x240
프레임 레이트	최대 30/25fps(NTSC/PAL)
비트 레이트	32 Kbps ~ 8 Mbps (CBR/VBR 지원)
Video Quality Control	H.264/H.265 (Bitrate Control), MJPEG (Quality Level Control)
비디오 스트리밍	Triple Stream (H.264/H.265/MJPEG), RTP/RTSP, Unicast RTP, Multicast RTP
접속자수	최대 10 User
접속	Ethernet 10/100 Base-T(RJ-45)
IP	IPv4 / IPv6
네트워크 프로토콜	TCP/IP, UDP/IP, RTP, RTSP, RTCP, NTP, HTTP DHCP, FTP, SMTP, DNS, DDNS
ONVIF	지원 (Profile-S)
전원	High Power PoE Class 3(IEEE 802.3at)
조명	고휘도 4색 White LED, 단계별 밝기조절, On/Off
케이블	수중전용 우레탄재질, 길이 20미터/50미터/100미터
방진/방수 등급	IP68 (최대 수심100M)
재질	AISI 316L Stainless Steel / 강화유리
동작온도/습도	-25°C ~ +55°C / 95% RH 이하
크기	103(W) x 140(H) x 200 mm
무게	3.0 Kg

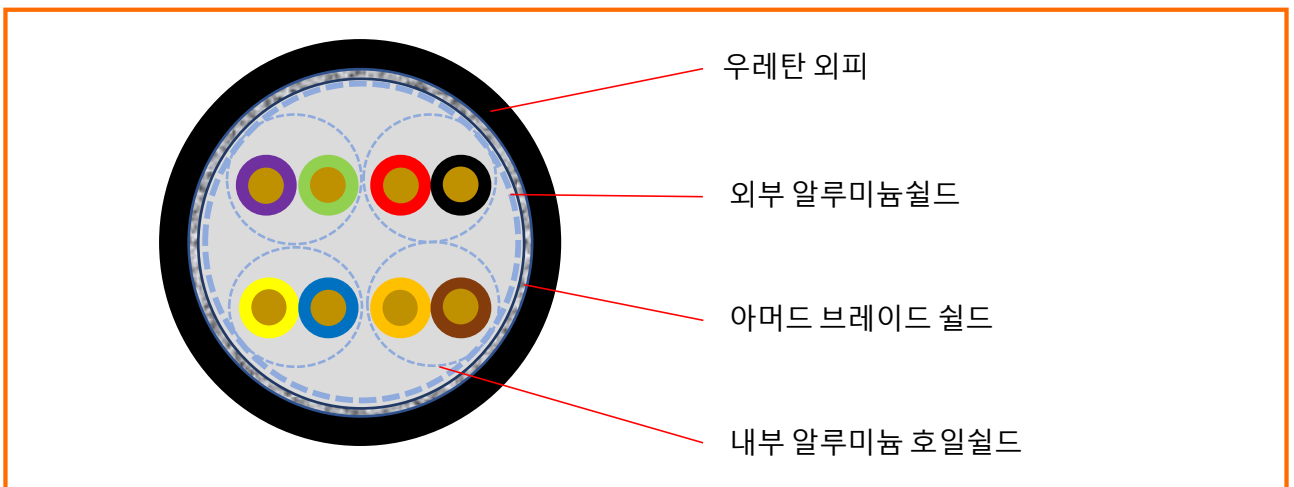
iAQUA-200Z 전용케이블 (iVEX-EMC-Q410)



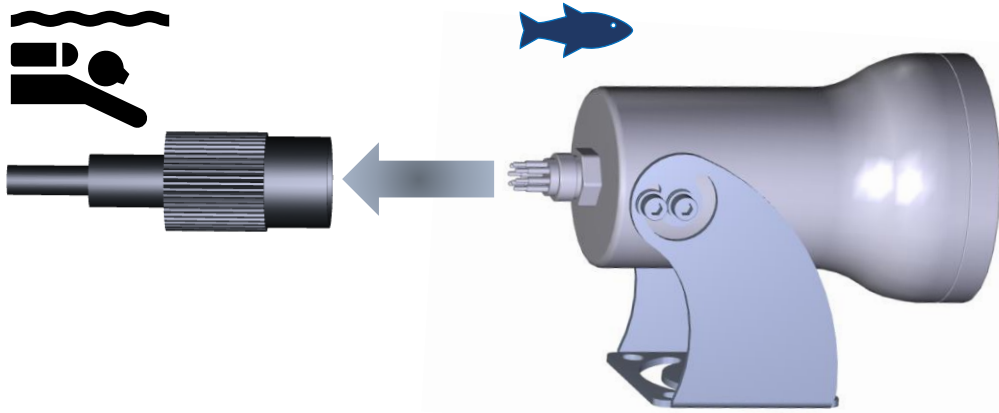
케이블 연결도



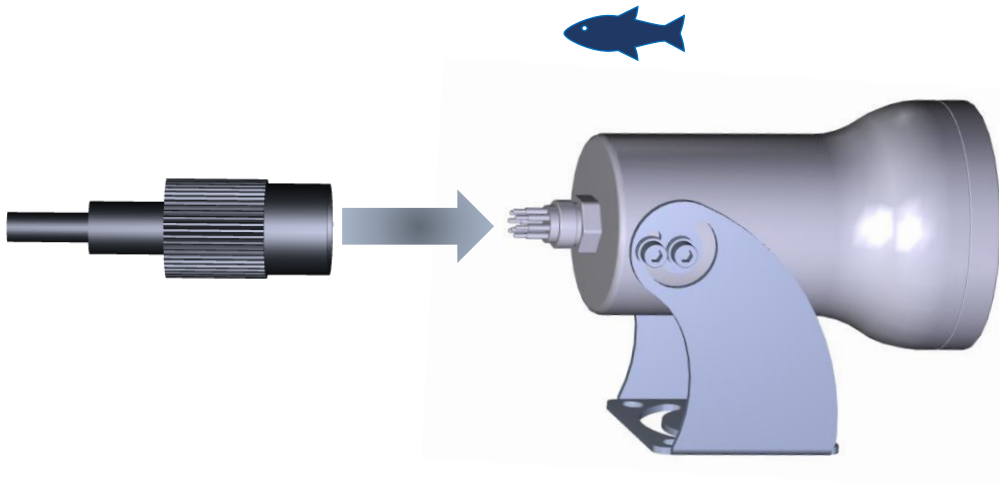
케이블 단면도



케이블 분리 및 재결합



케이블을 분리하기 전에
전원을 해제하십시오



케이블 연결 후 전원을
켜십시오

DIMENSION(mm)

