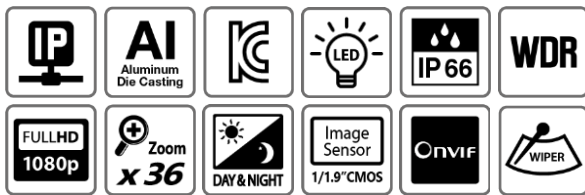


| 전천후 AF Zoom 카메라 시스템

Rugged AF Zoom Camera System



iCUBE-PF-100

Key Features

- 해안지역 / 선박 / 발전소 / 제철소 / 시멘트 공장 등 분진방폭지역에 최적화 된 특수 분체도장
- 내식성 / 내화학적 / 내염분성 마감처리
- High Quality Aluminum Die-Casting Body
- 방수 방진 등급 : IP66
- Full HD 2 Megapixel, 1/1.9 " High Sensitivity CMOS Sensor
- Zoom : 광학 36x (Focal Length : 6~216mm), 디지털 32x
- 고성능 하이브리드 IR LED (100 미터) 장착
- H.264, H.265, MJPEG 비디오 스트리밍
- ONVIF 지원
- 방수 방진 등급 : IP66
- 케이블 아웃렛 : 3/4" NPT & 1/2" NPT
- Built-In Wiper
- Real-Time True WDR
- Digital Image Stabilizer
- Defog Function

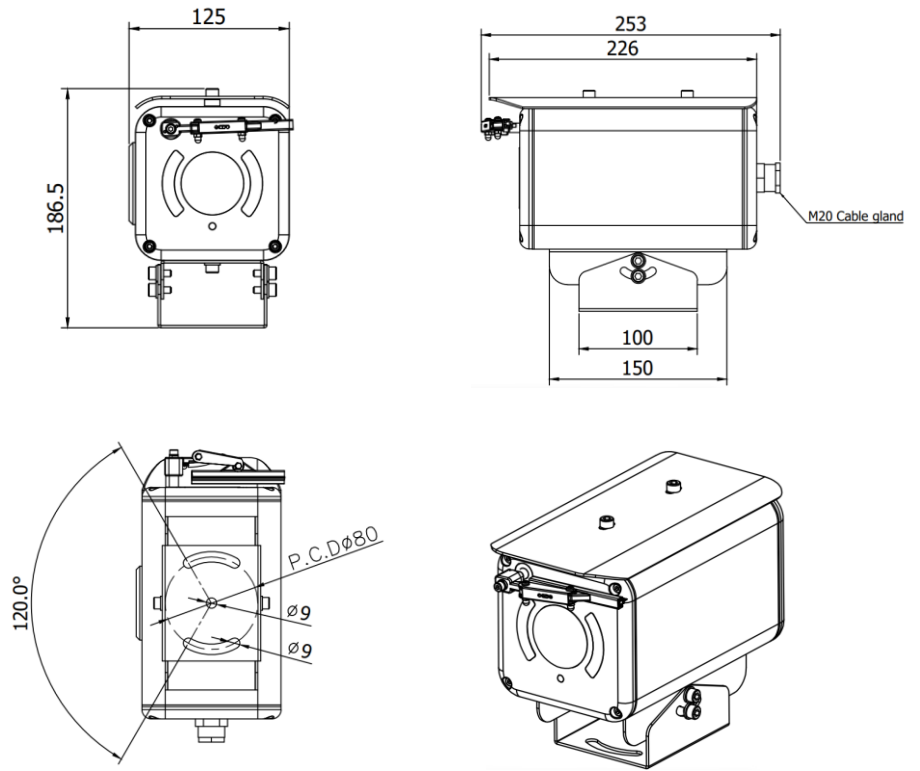
CAMERA PART

촬영소자	1/1.9" Sony CMOS Sensor
유효화소수	1937(H) x 1097(V)=2.12 M Pixels
해상도	1920 x 1080p
Scanning System	Progressive Scan
렌즈	F= 6mm ~ 216 mm / F1.5(wide) ~ F4.8(tele)
화각(D/H/V)	D : 63.3°(W)~2.4°(T) / H : 56.5°(W)~2.1°(T) / V : 33.6°(W)~1.1°(T)
줌 배율	광학 36배 줌 / 디지털 32배 줌
최저조도	Color : 0.15 Lux / BW : 0.01lux / Color DSS(1/7.5s) : 0.0375lux / BW DSS(1/7.5s) : 0.002lux
Day & Night	Auto / Day / Night
White Balance	Auto / One Push / Manual / Indoor / Outdoor
역광보정(WDR)	Off / WDR / BLC / HLC
게인이득(AGC)	Off / On
DNR	Auto / Off / Low / Middle / High
Defog	Off / On(Auto/Manual)
Digital Slow Shutter	Off / x2 / x4
Digital Image Stabilizer	Off / On
영상 압축 방식	H.264 / H.265 / MJPEG
영상 스트리밍	Motion JPEG and H.264 Triple Streaming (Simultaneously)
접속	LAN Interface 10/100 Base-T Ethernet Auto Sensing
Video Stream Client	Max. 16 Multiple Access
네트워크 프로토콜	HTTP, RTP/RTSP(Uni/Multicast), TCP/IP(v4/v6), UDP, FTP, Telnet, HTTPS, RARP, PPPoE, SNMP, PAP, CHAP, DHCP, NTP, SMTP client, uPnP & etc
ONVIF	ONVIF profile S

MECHANICAL PART

재질	High Quality Aluminum Die-Casting Body / 선박용 분체도장
윈도우	강화유리
방진/방수 등급	IP66
마감특징	내식성 / 내염분성 / 내화학성
IR	고성능 하이브리드 IR LED (Max.100M)
동작온도	-25°C ~ +55°C
PRESET	255
통신제어	TCP/IP, RS-485
전원	DC 12V / POE (옵션)
소비전력	최대 50W
와이퍼	탑재
사이즈	125(W) x 186.5(H) x 253(L) mm
무게	Approx. 3.2 kg

제품도면



브라켓 도면 (iVEX-WB01)

