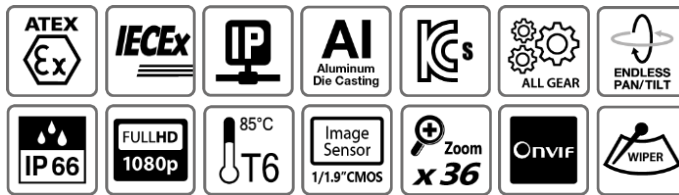


| 방폭 회전형 Pan/Tilt 카메라 시스템

Explosion Proof Pan/Tilt/Zoom Camera System



iCUBE-PS-1000EX

Key Features

- 방폭인증 : IECEx / ATEX / KCs
- 방폭등급 : Ex tb IIIC T85°C Db, 분진방폭 Zone 21 & 22
- 100% 기어방식 회전 메커니즘 구조로 진동이 심한 환경에서 사용 가능
- AI비디오 감시에 최적화 된 Intelligent Encoder 내장 High-End급 Step Motor 장착
- 해안지역 / 선박 / 발전소 / 제철소 / 시멘트 공장 등 분진방폭지역에 최적화 된 특수 분체도장
- 내식성 / 내화학적 / 내염분성 마감처리
- High Quality Aluminum Die-Casting Body
- Full HD 2 Megapixel, 1/1.9" High Sensitivity STARVIS CMOS Sensor
- 광학 36x (Focal Length : 6~216mm), 디지털 32x
- 고성능 하이브리드 IR LED (100 미터) 장착
- 방수 / 방진등급 : IP66
- 팬 / 틸트 범위 : 360° Endless / ±90° (360° Endless_Option)
- 팬 / 틸트 회전속도 : 0.025~120°/sec
- 256 프리셋 / 8 투어 / 8 그룹 / 8 스윙
- 케이블 아웃렛 : 3/4" NPT & 1/2" NPT
- ONVIF 지원

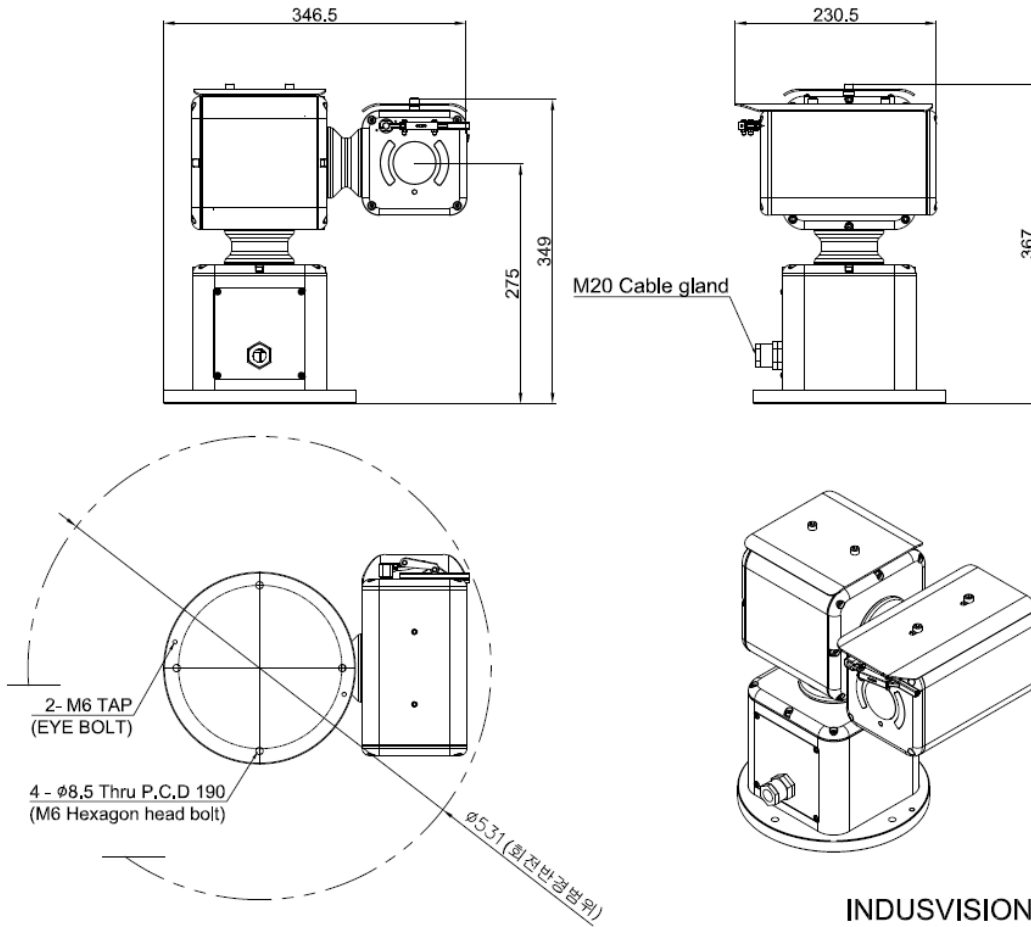
CAMERA PART

| | |
|----------------------|--|
| 촬상소자 | 1/1.9" Sony CMOS Sensor |
| 유효화소수 | 1937(H) x 1097(V)=2.12 M Pixels |
| 해상도 | 1920 x 1080p |
| 렌즈 | F= 6mm~216mm / F1.5(wide)~F4.8(tele) |
| 화각(D/H/V) | D : 63.31°(W)~2.44°(T) / H : 56.5°(W)~2.12°(T) / V : 33.63°(W)~1.19°(T) |
| 줌 배율 | 광학 36배 줌 & 디지털 32배 줌 |
| 최저조도 | Color : 0.15 Lux / BW : 0.01lux / Color DSS(1/7.5s) : 0.0375lux / BW DSS(1/7.5s) : 0.002lux |
| Day & Night | Auto / Day / Night |
| White Balance | Auto / One Push /Manual / Indoor / Outdoor |
| 역광보정(WDR) | Real-Time True WDR, Off / WDR / BLC / HLC |
| Function | Digital Image Stabilizer / Defog Function |
| DNR | Auto / Off / Low / Middle / High |
| Digital Slow Shutter | Off / 2x / 4x |
| 영상 압축 방식 | H.264 / H.265 / MJPEG |
| 영상 스트리밍 | Motion JPEG and H.264 Triple Streaming (Simultaneously) |
| 접속 | LAN Interface 10/100 Base-T Ethernet Auto Sensing |
| Video Stream Client | Max. 16 Multiple Access |
| 네트워크 프로토콜 | HTTP, RTP/RTSP(Uni/Multicast), TCP/IP(v4/v6), UDP, FTP, Telnet, HTTPS, RARP, PPPoE, SNMP, PAP, CHAP, DHCP, NTP, SMTP client, uPnP & etc |
| ONVIF | ONVIF profile S |

MECHANICAL PART

| | |
|----------------------|---|
| 인증 | IECEX, ATEX, KCs |
| 분진 방폭 규격 | Ex tb IIIC T85°C Db, Zone 21 & 22 |
| 재질 | High Quality Aluminum Die-Casting Body / 선박용 분체도장 |
| 원도우 | 강화유리 |
| 방진/방수 등급 | IP66 |
| 틸트 회전각도 | ±90°/Sec (360° Endless_Option) |
| 팬 회전각도 | 360°(Endless) |
| 팬/틸트 회전속도 | 0.025~120°/sec (Basic 60°/sec) |
| IR | 고성능 하이브리드 IR LED (Max.100M) |
| 동작온도 | -25°C ~ +55°C |
| 프리셋 | 255 Programmable Positions |
| Tour / Group / Swing | 8 Programmable Positions |
| 통신제어 | TCP/IP, RS-485 |
| 전압 | AC24V, 50/60Hz (DC24V_옵션) |
| 소비전력 | 100W |
| 와이퍼 | 탑재 |
| 케이블 엔트리 | 3/4" NPT & 1/2" NPT |
| 제품크기 | 348(W) x 365(H) x 232(L) mm |
| 제품무게 | Approx. 15 kg |

DIMENSION(mm)



INDUSVISION Products ICUBE-PS