

## | 전천후 Pan/Tilt/Zoom 카메라 시스템

### Rugged Pan/Tilt Zoom Camera System



## iCUBE-PS-100

### Key Features

- 100% 기어방식 회전 메커니즘 구조로 진동이 심한 환경에서 사용 가능
- AI비디오 감시에 최적화 된 Intelligent Encoder 내장 High-End급 Step Motor 장착
- 해안지역 / 선박 / 발전소 / 제철소 / 시멘트 공장 등 분진방폭지역에 최적화 된 특수 분체도장
- 내식성 / 내화학성 / 내염분성 마감처리
- High Quality Aluminum Die-Casting Body
- 360° Endless 팬틸트 무한 회전 방식
- Full HD 2 Megapixel, 1/1.9 " High Sensitivity CMOS Sensor
- 광학 36x (Focal Length : 6~216mm), 디지털 32x
- 고성능 하이브리드 IR LED (100 미터) 장착
- H.264, H.265, MJPEG 비디오 스트리밍
- ONVIF 지원
- 방수 방진 등급 : IP66
- 틸트 범위 :  $\pm 90^\circ/\text{sec}$  (360° Endless\_옵션)
- 팬 범위 : 360° Endless
- 팬/틸트 회전속도 : 0.025~120°/sec
- 256 프리셋 / 8 투어 / 8 그룹 / 8 스윙
- Built-In Wiper
- Real-Time True WDR
- Digital Image Stabilizer
- Defog Function

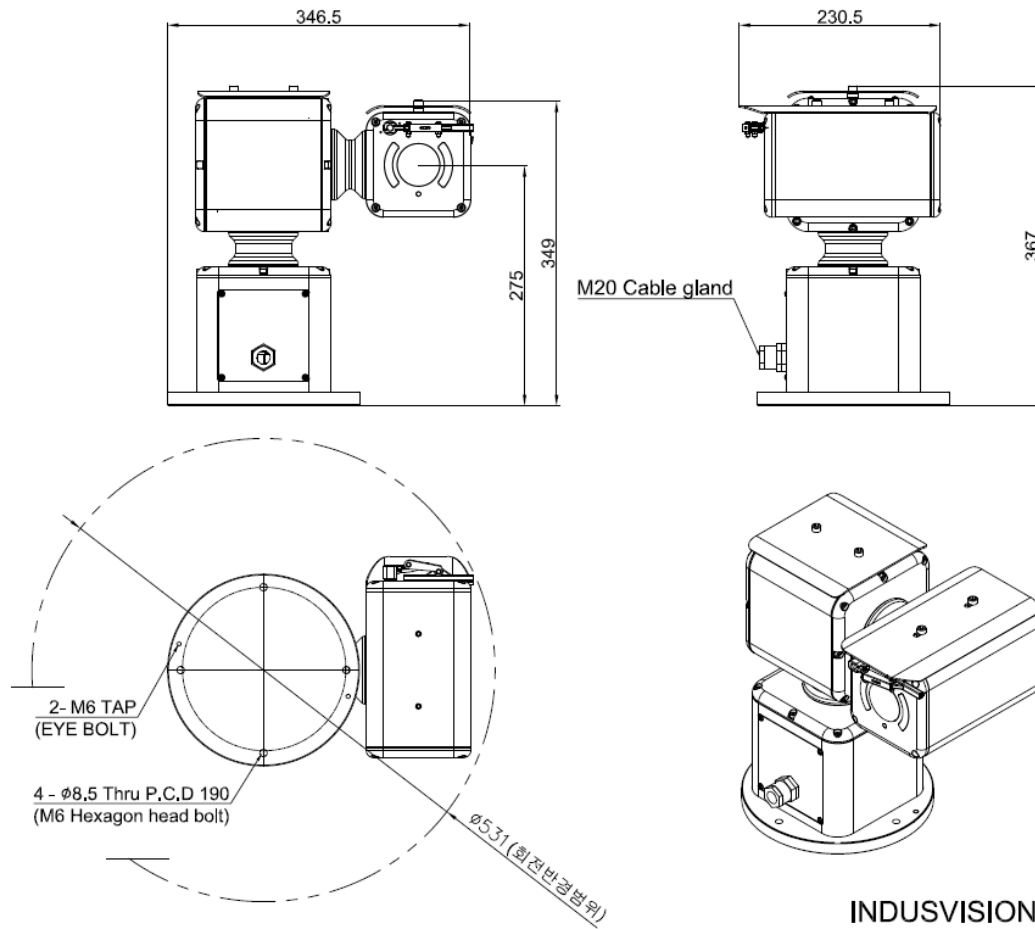
## CAMERA PART

촬상소자	1/1.9" Sony CMOS Sensor
유효화소수	1937(H) x 1097(V)=2.12 M Pixels
해상도	1920 x 1080p
렌즈	F= 6mm~216mm / F1.5(wide)~F4.8(tele)
화각(D/H/V)	D : 63.31°(W)~2.44°(T) / H : 56.5°(W)~2.12°(T) / V : 33.63°(W)~1.19°(T)
줌 배율	광학 36배 줌 & 디지털 32배 줌
최저조도	Color : 0.15 Lux / BW : 0.01lux / Color DSS(1/7.5s) : 0.0375lux / BW DSS(1/7.5s) : 0.002lux
Day & Night	Auto / Day / Night
White Balance	Auto / One Push /Manual / Indoor / Outdoor
역광보정(WDR)	Real-Time True WDR, Off / WDR / BLC / HLC
Function	Digital Image Stabilizer / Defog Function
DNR	Auto / Off / Low / Middle / High
Digital Slow Shutter	Off / 2x / 4x
영상 압축 방식	H.264 / H.265 / MJPEG
영상 스트리밍	Motion JPEG and H.264 Triple Streaming (Simultaneously)
접속	LAN Interface 10/100 Base-T Ethernet Auto Sensing
Video Stream Client	Max. 16 Multiple Access
네트워크 프로토콜	HTTP, RTP/RTSP(Uni/Multicast), TCP/IP(v4/v6), UDP, FTP, Telnet, HTTPS, RARP, PPPoE, SNMP, PAP, CHAP, DHCP, NTP, SMTP client, uPnP & etc
ONVIF	ONVIF profile S

## MECHANICAL PART

재질	High Quality Aluminum Die-Casting Body / 선박용 분체도장
윈도우	강화유리
방진/방수 등급	IP66
틸트 회전각도	±90°/Sec (360°_Endless_Option)
팬 회전각도	360°(Endless)
팬/틸트 회전속도	0.025~120°/sec (Basic 60°/sec)
IR	고성능 하이브리드 IR LED (Max.100M)
동작온도	-25°C ~ +55°C
프리셋	255 Programmable Positions
Tour / Group / Swing	8 Programmable Positions
통신제어	TCP/IP, RS-485
전압	AC24V, 50/60Hz (DC24V_옵션)
소비전력	100W
와이퍼	탑재
케이블 엔트리	3/4" NPT & 1/2" NPT
제품크기	348(W) x 365(H) x 232(L) mm
제품무게	Approx. 15 kg

## DIMENSION(mm)



INDUSVISION Products ICUBE-PS