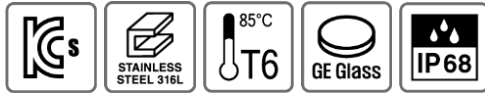
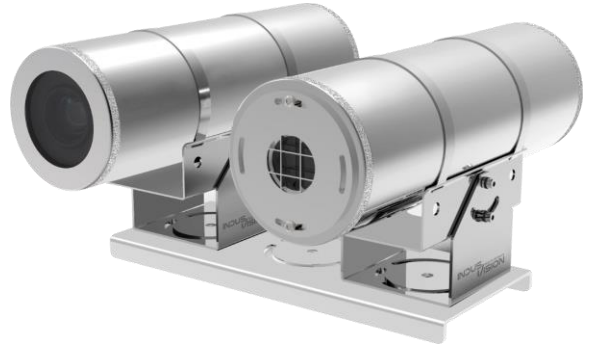


| 방폭 열화상 / 광학 듀얼 고정형 카메라 시스템

Explosion Proof Thermal / Optical Fixed Dual Camera System



iVEX-FP-22 Dual

Key Features

- 방폭인증 : KCs 안전인증서
- 내압 방폭 인증번호 : 18-KA2BO-0678X/0679X, 분진 방폭 인증번호 : 18-KA2BO-0755/0756
- 방폭등급 : Ex d IIC T6 Gb, 내압방폭 Zone 1 & 2
Ex tD A21 T85°C Db, 분진방폭 Zone 21 & 22
- AISI 316L Stainless Steel / 정밀주조 금형기술 적용 (용접을 사용하지 않음)
- 평면강화유리 (Tempered Plate Glass)
- 게르마늄 글라스 / Protection Grid
- IP68 방진방수 등급
- 방폭주변온도 : $-40^{\circ}\text{C} \leq T_a \leq 60^{\circ}\text{C}$ ($-40^{\circ}\text{F} \leq T_a \leq 140^{\circ}\text{F}$)
- 팬/틸트 회전각도 : $\pm 60^{\circ}$ (수동) / $\pm 45^{\circ}$ (수동)
- 케이블 아웃렛 : 1개소 (NPT 3/4")



MECHANICAL PART

재질	AISI 316L Stainless Steel
윈도우 재질	평면강화유리 / 게르마늄글라스 / Protection Grid
인증	KCs 안전인증서 내압 방폭 인증번호: 18-KA2BO-0678X/0679X 분진 방폭 인증번호 18-KA2BO-0755/0756
내압방폭 규격	Ex d IIC T6 Gb, Zone 1 & 2
분진방폭 규격	Ex tb IIIC T85°C Db, Zone 21 & 22
방진방수 등급	IP68
방폭주변온도	-40°C ≤ Ta ≤ 60°C (-40°F ≤ Ta ≤ 140°F)
동작습도	90%RH 이하
전력등급	DC48V~DC12V, PoE Class3 (IEEE 802.3af), 5.5W
사이즈	360(W) x 220(H) x 360(L) mm (듀얼하우징 각각 내부 : Ø88 x 315mm_수평/수직 72mm)
무게	약 22 kg
케이블 아웃렛	1 개소(NPT 3/4")

DIMENSION(MM)

