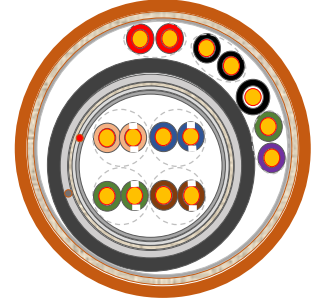


## | 방폭 Armored 멀티케이블\_폭발위험지역용



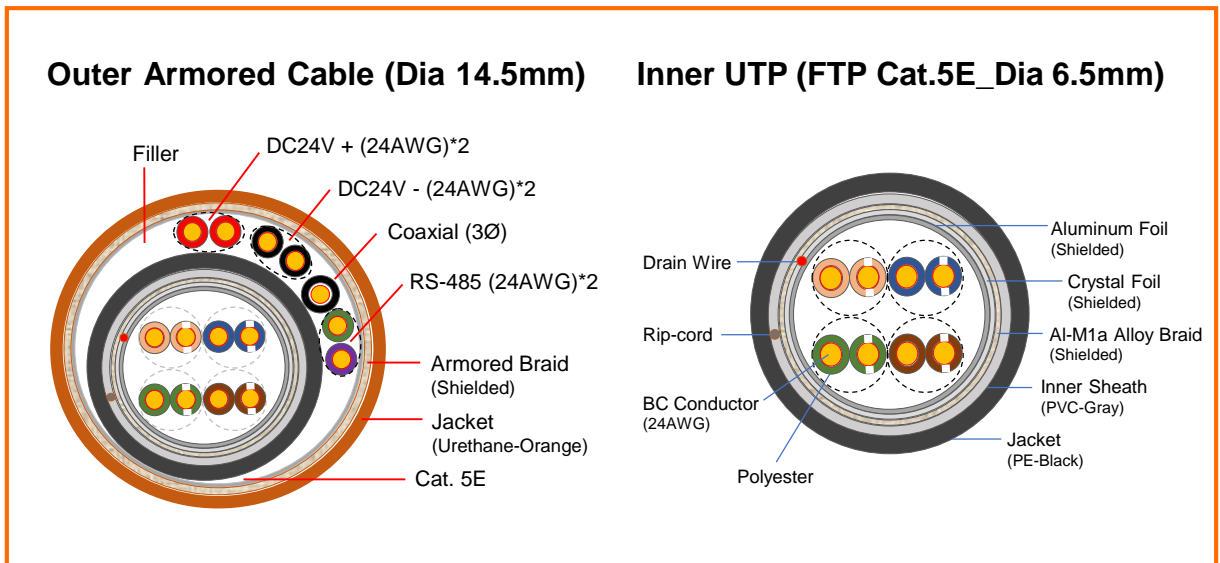
### iVEX-EMC-A101



### Key Features

- Coax, FTP Cat.5e, 24AWG\*2C Power, 24AWG RS-485
- 폭발위험지역, 화재위험지역, 부식위험 환경 전용  
(반도체, 2차전지, 디스플레이 제조환경, 각종 화학약품처리장소)
- Oil, Fuel, Hydrocarbons 저항력강화
- 불꽃 저항력강화, 할로겐 저항력강화, RoSH규정 준수
- Sunlight, Ozon, UV 저항력 강화, 각종 날씨변화에 대한 저항력 강화
- 사용온도 -50°C +80°C

### 케이블 단면도



## 적용 스탠다드 규정

- IEC/EN 60079-14:2014 Electrical installations design, selection and erection
- IEC/EN 60079-14 Annex E (Restricted Breathing Test for cables)
- UL Subject 758 : ISBN 0-7629-0437-2 AWM(Appliance Wiring Material)
- ASTM B 33 : Tinned soft or annealed copper wire for electrical purposes
- UL 1581 : Standard for test method of cable product of AWM machinery
- UL 444 : Communication Cable General Standard
- EN 50525-2-11:2011 : European Standards (CE)
- EN 50525-1:2001 : European Standards (CE)
- IEC 60092/60092-376 (For Marine and Offshore)
- IEC 60754-1 (Zero Halogen Free)
- IEC 60332-1-2, IEC 60332-3-222 (Flame resistant)
- IEC 60811 (Oil and fuel, hydrocarbons resistant)
- UL 2556 Sec. 4.2.8.5 (Sunlight resistant)
- ASTM-D-2565-92A (U.V. radiation resistant)
- DIN VDE 0472 part 805 B (Ozone resistant)
- IEC 60502 (Water resistant)
- ASTM G 154 - ASTM D 4587, EN ISO 11507 (Weathering resistant)
- RoHS 2011/65/EU + 2015/863/EU (RoHS 3)

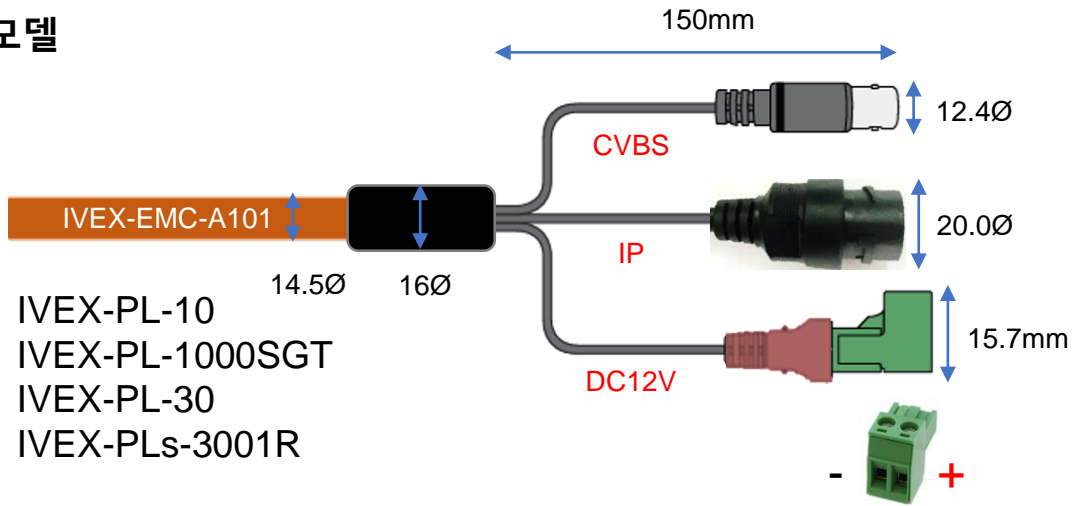


## SPECIFICATIONS

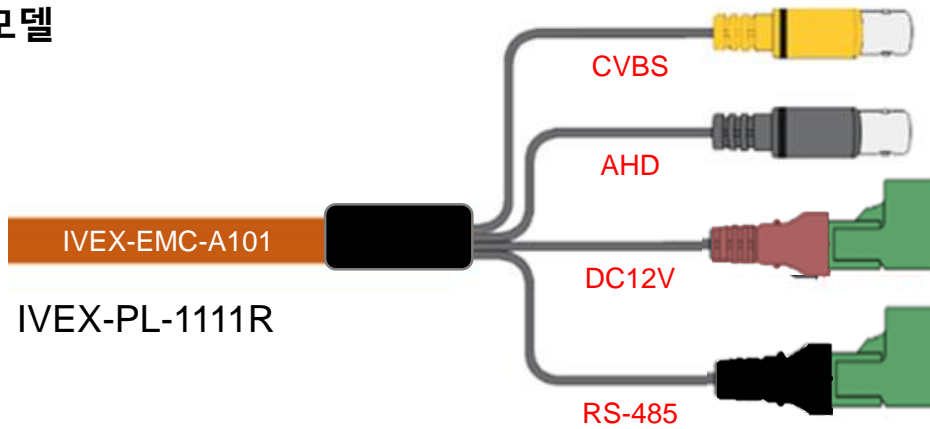
카테고리	항목	구분	사양
Inner UTP	Innder Conductor	재질	Bare Copper
		외경	0.5 ± 0.01mm (24AWG)
	Insulation (Dielectric)	재질	Color-coded PE (폴리에틸렌)
		두께	≥ 0.18mm
		외경	0.91 ± 0.01mm
	Shielded Layer	첫번째 층	알루미늄 호일
		두번째 층	크리스탈 호일
		세번째 층	Al-Ma Alloy or CCA Braid
	Inner Sheath	재질	New PVC
		색상	그레이
	Outer Jacket	재질	New PE
		색상	블랙
		외경	6.50 ± 5%
	Outer Cable	Power Supply	재지
외경			0.61 ± 5% (24AWG x 2C)
Communication		재질	PE
		외경	0.61 ± 5% (24AWG x 2C)
영상 (Coaxial)		재질	RG-174 PE
		외경	전도체 0.48 ± 5% , 외경 2.70
Shielded Layer		첫번째 층	부직포 바인더 테잎
		두번째 층	아연도금 강선 브레이드
Outer Sheath		재질	우레탄 특수 TPU / PUR / Orange
		외경	14.50 ± 5%

## 케이블 단자 옵션

### IP Camera 모델



### AHD AF 줌모델



### AHD Motorized 줌모델

