



성적서 번호: T05VGT-WAY-P23060162

신뢰성 시험 성적서

신청자 및 제조자 정보

신청자 : 주식회사 인더스비전
 주소 : 경기도 부천시 송내대로 388, 203 동 704 호
 (약대동, 부천테크노파크 2 단지)
 제조자 : 주식회사 인더스비전
 주소 : 경기도 부천시 송내대로 388, 203 동 704 호
 (약대동, 부천테크노파크 2 단지)
 신청일자 : 2023-06-19
 시험성적서의 용도 : 품질관리용

제품 정보

제품 : 고정형 전천후 카메라 시스템
 모델명 : ICUBE-PF-100
 정격 : -
 일련번호 : -
 파생모델명 : 2 페이지 참조

시험 정보

시험규격 / 방법 : KS C IEC 60529 / IP66
 시험기간 : 2023-06-21 부터 2023-06-22 까지
 시험환경 : 온도: (25 - 35) °C, 습도: (30 - 75) % R.H.
 시험결과 : 시험 결과 참조

- 본 시험성적서의 시험결과는 신청자가 제공한 샘플로만 제한된다.
- 본 시험성적서는 주식 회사 비브이씨피에스에이디티코리아의 승인 없이는 복제, 발체 및 인용을 금지한다.
- 본 성적서의 내용 중 “*” 표시된 시험결과는 당 시험기관의 인정범위 밖의 것임을 나타냅니다.
- 본 성적서는 한국인정기구(KOLAS) 인정사항과 무관한 성적서입니다. 본 성적서는 ILAC-MRA 에 따른 국제공인 효력이 없습니다.
- 본 시험성적서는 정해진 사용목적 내에서만 사용되며 광고 및 소송에 사용 할 수 없다.
- 본 시험성적서는 신청자가 기관의 제품 승인 요청하는데 사용 할 수 없다.

작성자 (실무자)

성명: 탁도경

승인자 (기술책임자)

성명: 문승원

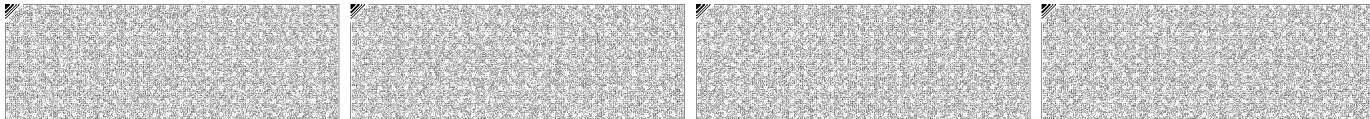
2023-06-23

(주)비브이씨피에스에이디티 코리아

경기도 안양시 동안구 흥안대로 49 (호계동)

TEL: 070-4338-5200, FAX: 031-689-4543

본 시험성적서의 진위여부 확인시 상기 전화번호로 연락 바랍니다.



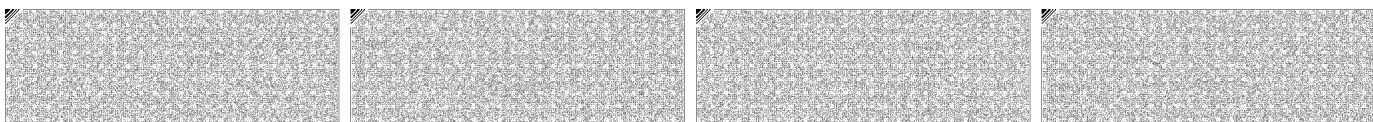


**BUREAU
VERITAS**

성적서 번호: TDBVGT-WAY-P23060162

0. 파생모델

ICUBE-PF-1000EX, ICUBE-PF-1000EXA, ICUBE-PF-1000EXD, ICUBE-PF-1000EXT,
ICUBE-PF-100A, ICUBE-PF-100D, ICUBE-PF-100T





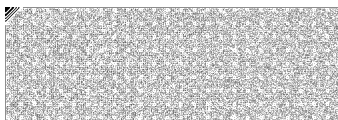
BUREAU
VERITAS

성적서 번호: TDBVGT-WAY-P23060162

1. 시험결과

1.1 방진 시험

시험 항목	시험 요구사항		비고	
제 1 특성 숫자	위험한 부분으로의 접근에 대한 보호등급	<input type="checkbox"/> IP0X	비보호	-
		<input type="checkbox"/> IP1X	지름이 50 mm 인 구 모양의 접근 프로브는 위험 부분과 적당한 이격거리를 유지 할 것 (50 N 적용)	-
		<input type="checkbox"/> IP2X	지름이 12 mm 및 길이가 80 mm 인 접속 시험 핑거는 위험 부분과 적당한 이격거리를 유지 할 것 (10 N 적용)	-
		<input type="checkbox"/> IP3X	지름이 2.5 mm 인 접근 프로브가 통과하지 않을 것 (3 N 적용)	-
		<input type="checkbox"/> IP4X	지름이 1.0 mm 인 접근 프로브가 통과하지 않을 것 (1 N 적용)	-
		<input type="checkbox"/> IP5X	지름이 1.0 mm 인 접근 프로브가 통과하지 않을 것 (1 N 적용)	-
		<input checked="" type="checkbox"/> IP6X	지름이 1.0 mm 인 접근 프로브가 통과하지 않을 것 (1 N 적용)	통과하지 않음
	외부 분진에 대한 보호 등급	<input type="checkbox"/> IP0X	비보호	-
		<input type="checkbox"/> IP1X	지름이 50 mm 인 구 모양의 분진 검사용 프로브는 조금도 통과하지 않을 것 (50 N 적용) ¹⁾	-
		<input type="checkbox"/> IP2X	지름이 12.5 mm 인 구 모양의 분진 검사용 프로브는 조금도 통과하지 않을 것 (30 N 적용) ¹⁾	-
		<input type="checkbox"/> IP3X	지름이 2.5 mm 인 구 모양의 분진 검사용 프로브는 조금도 통과하지 않을 것 (3 N 적용) ¹⁾	-
		<input type="checkbox"/> IP4X	1.0 mm Ø 의 분진 검사용 프로브는 조금도 통과하지 않을 것 (1 N 적용) ¹⁾	-
		<input type="checkbox"/> IP5X	먼지가 침투를 완전히 막는 것은 아니나, 기기의 만족스러운 운전을 방해하거나 안전을 해치는 양 의 먼지는 통과하지 않을 것.	-
		<input checked="" type="checkbox"/> IP6X	먼지 침투되지 않을 것.	침투하지 않음
<p>부가 정보:</p> <p>¹⁾ 분진 검사용 프로브의 전체 지름이 외함의 틈을 통과하지 않아야 한다.</p> <p>참고: 본 시험 결과는 신청자가 제공한 기본 모델로 진행된 결과이며, 파생 모델과 동일한 외함으로 구조되어있음</p>				





BUREAU
VERITAS

성적서 번호: TDBVGT-WAY-P23060162

1.2 방수 시험

시험 항목	시험 요구사항		비고	
제 2 특성 숫자	물에 대한 보호 등급	<input type="checkbox"/> IPX0	비보호	-
		<input type="checkbox"/> IPX1	수직으로 떨어지는 물방울은 해로운 영향을 미치지 않을 것. 유속률: 1 mm/분, 회전 속도: 1 회/분 시험 시간: 10 분	-
		<input type="checkbox"/> IPX2	외함이 수직면에 대해 양쪽으로 15 °이하 각도로 기울어져 있을 경우, 수직으로 떨어지는 물방울은 해로운 영향을 미치지 않을 것 유속률: 3 mm/분, 시험 시간: 10 분 (각 기울기 위치에서 2.5 분)	-
		<input type="checkbox"/> IPX3	수직면에 양쪽으로 ± 60 °까지의 각도 및 거리가 200 mm에서 분무된 물은 해로운 영향을 미치지 않을 것. 유속률: 0.07 L/min. 시험 시간: 10 분	-
		<input type="checkbox"/> IPX4	수직면에 양쪽으로 ±180 °까지의 각도 및 거리가 200 mm에서 분무된 물은 해로운 영향을 미치지 않을 것. 유속률: 0.07 L/분, 시험 시간: 10 분	-
		<input type="checkbox"/> IPX5	모든 방향에서 외함에 분사하여 내뿜어진 물이 해로운 영향이 미치지 않을 것. 노즐의 지름 : 6.3 mm, 유속률 : 12.5 L/min. 거리 (2.5 - 3) m 시험 시간: 1 min/m ² , 최소 3 분	-
		<input checked="" type="checkbox"/> IPX6	모든 방향에서 외함에 강한 분사로 내뿜어진 물을 해로운 영향이 미치지 않을 것 노즐의 지름: 12.5 mm, 유속률: 100 L/min, 거리 (2.5 - 3) m 시험 시간: 1 min/m ² , 최소 3 분	침투하지 않음
		<input type="checkbox"/> IPX7	외함이 표준화된 압력과 시간 조건에서 물이 일시적으로 침수 될 경우 해로운 영향을 일으킬 수 있는 양의 물의 침투가 없을 것. 외함의 위끝에서 수면까지: 0.15 m, 외함의 아래끝에서 수면까지: 1 m 시험 시간: 30 분	-
<input type="checkbox"/> IPX8	외함이 IPX7보다 심하지만 제조자와 사용자간 협의한 조건에서 물을 연속적으로 침수하여 해로운 영향을 일으킬 수 있는 양의 물의 침투가 없을 것. 외함의 위끝에서 수면까지: ___ m, 외함의 아래끝에서 수면까지: ___ m 시험 시간: ___ 분 <input type="checkbox"/> 시험 조건: (다른 조건이 있는 경우)	-		
참고: 본 시험 결과는 신청자가 제공한 기본 모델로 진행된 결과이며, 파생 모델과 동일한 외함으로 구조되어 있음				

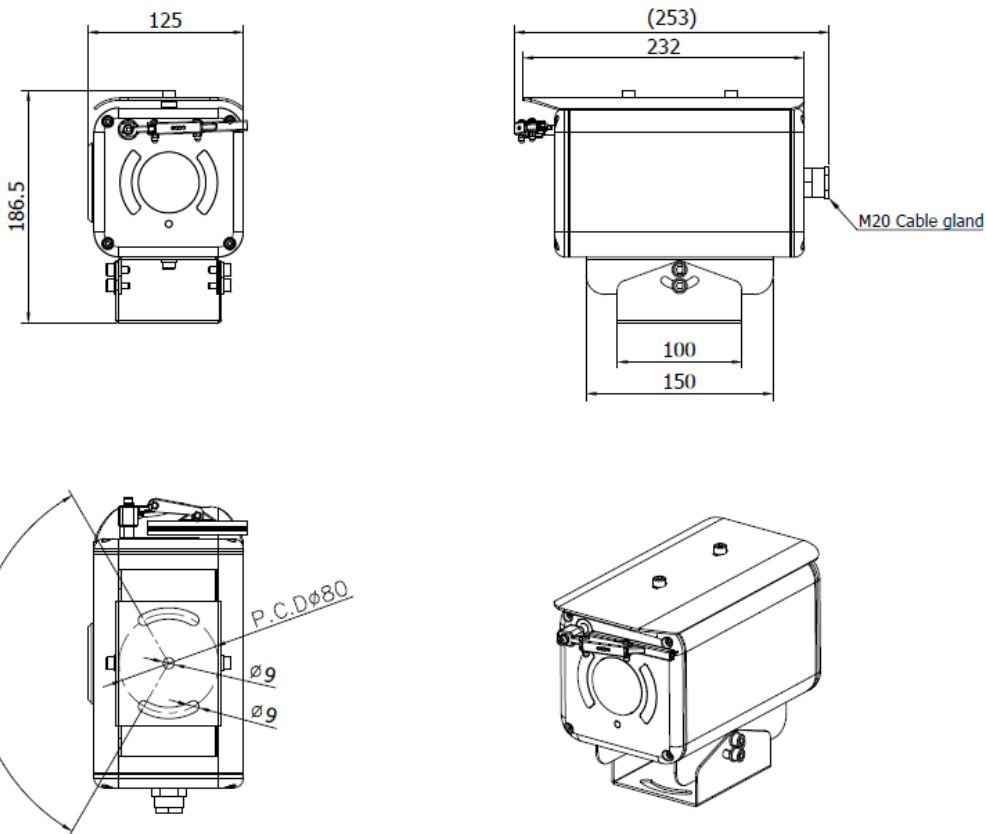




BUREAU VERITAS

성적서 번호: TDBVGT-WAY-P23060162

2. 제품 도면도



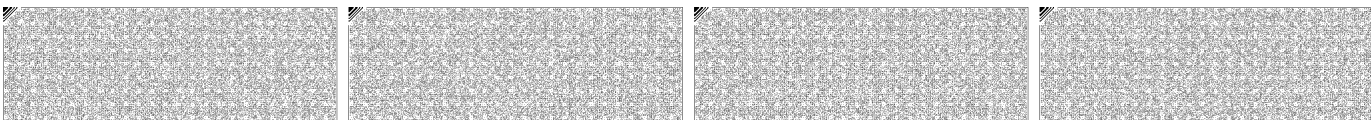


3. 제품 사진

< 전면부 >



< 후면부 >





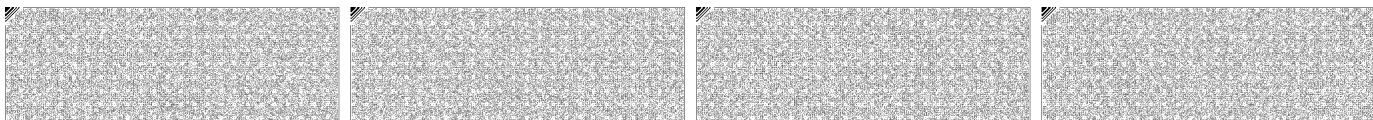
4. 시험 사진

4.1 제 1 특성 숫자 시험 사진

< 시험 전 >



< 시험 후 >



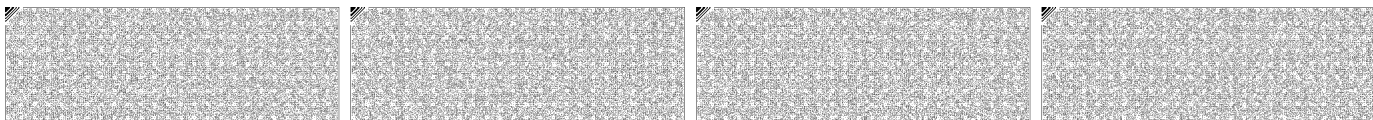


4.2 제 2 특성 숫자 시험 사진

< 시험 전 >



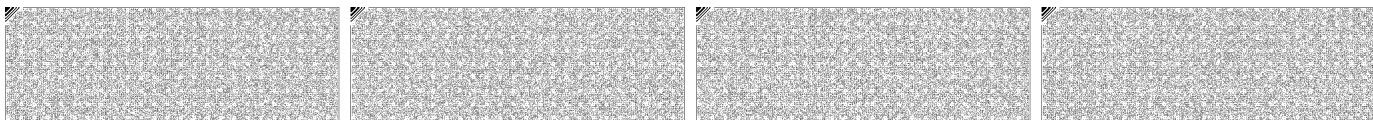
< 시험 중 >





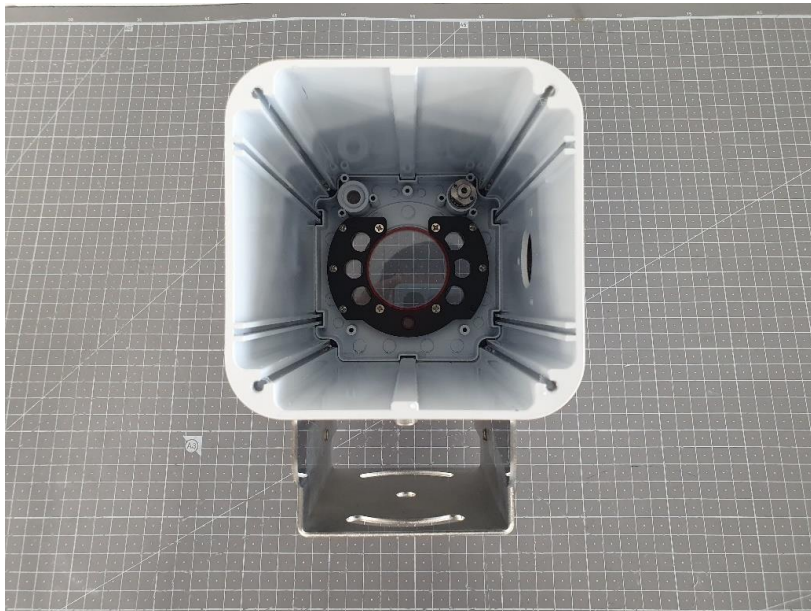
5. 시험 후 사진

5.1 제 1 특성 숫자 (위험한 부분으로의 접근)

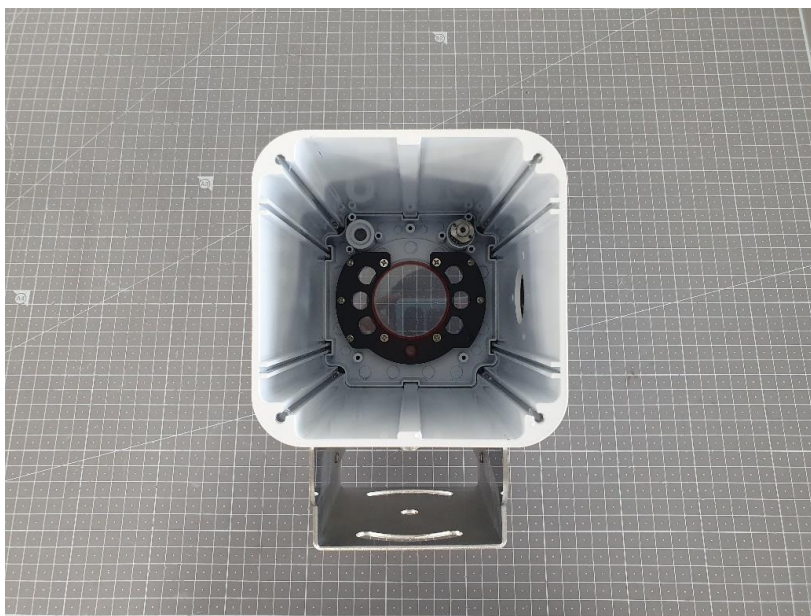




5.2 제 1 특성 숫자 (외부 분진)



5.3 제 2 특성 숫자



- 끝 -

